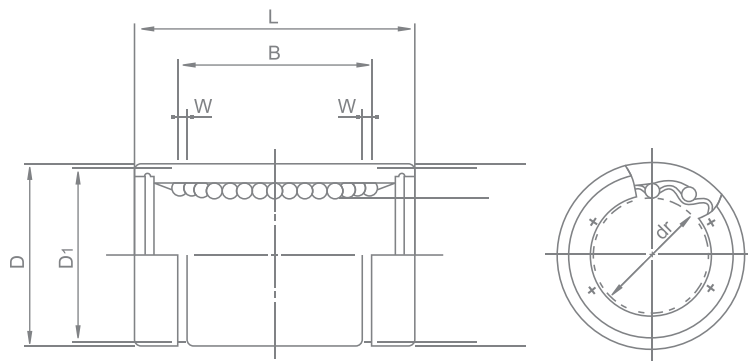




Rolamento Linear



Modelo LM	Dimensões											Cargas		Folga	Peso (g)
	Circuitos	dr (mm)	Tolerância (µm)	D (mm)	Tolerância (µm)	L (mm)	Tolerância (mm)	B (mm)	Tolerância (mm)	W (mm)	D ₁ (mm)	Din. C (N)	Est. C ₀ (N)	Tolerância (µm)	
LM8UU	4	8	0 -0.009	15	0 -0.011	24	0 -0.2	17,5	0 -0.2	1,1	14,3	265	402	-5	16
LM10UU	4	10		19	0 -0.013	29		22		1,3	18	373	549	-5	30
LM12UU	4	12		21		30		23		1,3	12	412	598	-5	31,5
LM13UU	4	13		23		32		23		1,3	22	510	775	-7	43
LM16UU	5	16		28		37		26,5		1,6	27	775	1180	-7	69
LM20UU	5	20	32	0 -0.010	42	0 -0.3	30,5	0 -0.3	1,6	30,5	863	1370	-9	87	
LM25UU	6	25	40		0 -0.016		59		41	1,85	38	980	1570	-9	220
LM30UU	6	30	45	0 -0.012	64	0 -0.3	44,5	0 -0.3	1,85	43	1570	2750	-9	250	
LM35UU	6	35	52		0 -0.019		70		49,5	2,1	49	1670	3140	-13	390
LM40UU	6	40	60		80		60,5		2,1	57	2160	4020	-13	585	
LM50UU	6	50	80	0 -0.022	100	0 -0.4	74	0 -0.4	2,6	76,5	3820	7940	-13	1580	
LM60UU	6	60	90		110		85		3,15	86,5	4710	10000	-16	2000	

Modelo LME	Dimensões											Cargas		Folga	Peso (g)
	Circuitos	dr (mm)	Tolerância (µm)	D (mm)	Tolerância (µm)	L (mm)	Tolerância (mm)	B (mm)	Tolerância (mm)	W (mm)	D ₁ (mm)	Din. C (N)	Est. C ₀ (N)	Tolerância (µm)	
LME8UU	4	8	+0.008 0	16	0 -0.008	25	0 -0.2	16,5	0 -0.2	1,1	15,2	265	402	-5	20
LME12UU	4	12	+0.009	22	0 -0.009	32		22,9		1,3	21	510	775	-7	41
LME16UU	5	16		26	36	24,9		1,3		24,9	775	1180	-7	57	
LME20UU	5	20	-0.001	32	0 -0.011	45	0 -0.3	31,5	0 -0.3	1,6	30,3	863	1370	-9	91
LME25UU	6	25	+0.011	40		58		44,1		1,85	37,5	980	1570	-9	215
LME30UU	6	30	-0.001	47	0 -0.013	68	0 -0.4	52,1	0 -0.4	1,85	44,5	1570	2750	-9	325
LME40UU	6	40	62	80		60,6		2,15		59	2160	4020	-13	705	
LME50UU	6	50	+0.013 -0.002	75		100		77,6		2,65	72	3820	7940	-13	1130
LME60UU	6	60	+0.016 -0.004	90	0 -0.015	125	0 -0.4	101,7	0 -0.4	3,15	86,5	4710	10000	-16	2220
LME80UU	6	80		120		165		133,7		4,15	116	7350	16000	-16	5140

Nota: Para prevenir esforço de momento, utilizar dois ou mais rolamentos no mesmo eixo. Retentores de esferas em resina sintética. Temperatura máxima de trabalho: 80 °C. Providos com anéis vedadores em ambos os lados para prevenir contaminação.
 * Para rolamentos flangeados ou rolamentos abertos, consulte-nos